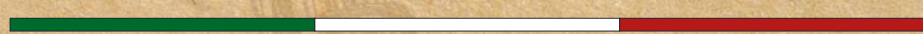


ALVARED

SICILIA



Tradizione Italiana



FIRENZE



MILANO

TOSCANA

**PARMIGIANO
REGGIANO**

iSolai
di San Giorgio



COLLITALI

Stile Italiano

Kontakt:



ALVARED spol. s r.o.
Lhota pod Libčany 143
okr. Hradec Králové
503 27 Lhota pod Libčany



+420 774 170 210



info@alvared.cz



www.alvared.cz



Platnost cen je od 01. 09. 2021 do 31. 01. 2022

Ceny jsou uvedeny v CZK. (bez DPH a s DPH)
Doprava není zahrnuta v ceně



Dodací podmínky v rámci ČR pro jedno místo určení:

Při objednávce do 2 500 Kč bez DPH činí dopravné 250 Kč vč. DPH
Při objednávce nad 2 500 Kč bez DPH je doprava zdarma

Obsah

**PARMIGIANO
REGGIANO**

Strana – 02 –

iSolai
di San Giorgio



Strana – 24 –



COLLITALI
Stile Italiano

Strana – 28 –



Quello *vero* è uno *solo*.

**PARMIGIANO
REGGIANO**





SADA PRA1

- Parmigiano Reggiano cca 0,5 Kg vakuově balený stáří 24 měsíců
 - Dárková krabička

CENA bez DPH: 359 Kč
CENA s DPH 21%: 434,39 Kč



SADA PR1

- Parmigiano Reggiano cca 0,5 Kg vakuově balený stáří 24 měsíců
- Dárková krabička, Nožik, Struhadlo, Škrabka na sýrové hoblinky, Miska na sýr

CENA bez DPH: 569 Kč
CENA s DPH 21%: 688,49 Kč



SADA PR2

- Parmigiano Reggiano cca 0,5 Kg vakuově balený stáří 24 měsíců
- Dárková krabička, Škrabka na sýrové hoblinky

CENA bez DPH: 414 Kč
CENA s DPH 21%: 500,94 Kč



SADA PR4

- Parmigiano Reggiano cca 0,5 Kg vakuově balený stáří 24 měsíců
 - Dárková krabička, Nožik

CENA bez DPH: 379 Kč
CENA s DPH 21%: 458,59 Kč



SADA PR5

- Parmigiano Reggiano cca 0,5 Kg vakuově balený stáří 24 měsíců
- Dárková krabička, Miska na sýr

CENA bez DPH: 459 Kč
CENA s DPH 21%: 555,39 Kč



SADA PR10

- Parmigiano Reggiano cca 0,5 Kg vakuově balený stáří 24 měsíců
 - Dárková krabička
- Celé zelené olivy Salamoia 280 g

CENA bez DPH: 453 Kč
CENA s DPH 21%: 548,13 Kč



SADA PR11

- Parmigiano Reggiano cca 0,5 Kg vakuově balený stáří 24 měsíců
 - Dárková krabička
- Sušená rajčata v olivovém oleji 280 g

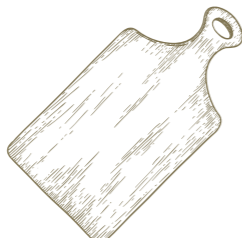
CENA bez DPH: 469 Kč
CENA s DPH 21%: 567,49 Kč

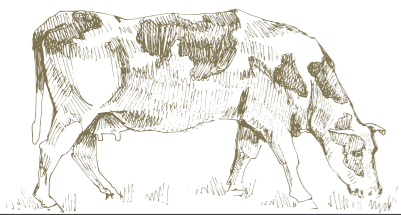


SADA PR15

- Parmigiano Reggiano cca 0,5 Kg vakuově balený stáří 24 měsíců
 - Dárková krabička
- Římské artyčoky v olivovém oleji 280 g

CENA bez DPH: 481 Kč
CENA s DPH 21%: 582,01 Kč





**PARMIGIANO
REGGIANO**

Quello vero è uno solo.

**PARMIGIANO
REGGIANO**



SADA PR7

- Parmigiano Reggiano cca 0,5 Kg vakuově balený stáří 24 měsíců
- Dárková krabička, Klasická poleva z balzamikového octa z Modeny 100 ml

CENA bez DPH: 429 Kč
CENA s DPH 21%: 519,09 Kč

SADA PR6

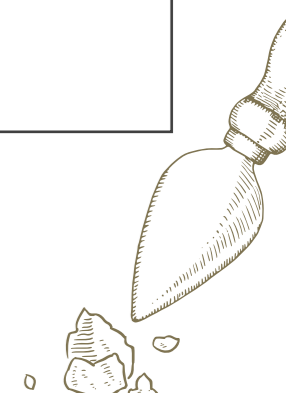
- Parmigiano Reggiano cca 0,5 Kg vakuově balený stáří 24 měsíců
- Dárková krabička, Struhadlo Magic

CENA bez DPH: 448 Kč
CENA s DPH 21%: 542,08 Kč

SADA PR8

- Parmigiano Reggiano cca 0,5 Kg vakuově balený stáří 24 měsíců
- Dárková krabička, Extra pan. olivový olej s bazalkou 125 ml

CENA bez DPH: 449 Kč
CENA s DPH 21%: 543,29 Kč



SADA PR9

- Parmigiano Reggiano cca 0,5 Kg vakuově balený stáří 24 měsíců
- Dárková krabička, Extra pan. olivový olej s bazalkou 125 ml, Struhadlo Magic

CENA bez DPH: 537 Kč
CENA s DPH 21%: 649,77 Kč



SADA PR51

- Parmigiano Reggiano cca 0,5 Kg vakuově balený stáří 24 měsíců
- Dárková taška, Filet z tuňáka žlutoploutvého v oliv. oleji 300 g

CENA bez DPH: 597 Kč
CENA s DPH 21%: 722,37 Kč

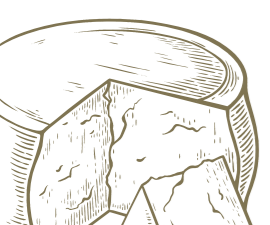


SADA PR50R

- Parmigiano Reggiano cca 0,5 Kg vakuově balený stáří 24 měsíců
- Jutový sáček s okénkem, víno Cabernet Sauvignon IGT Trevenezie 0,75 l

CENA bez DPH: 611 Kč
CENA s DPH 21%: 739,31 Kč

* (Možnost zaměnit červené víno za bílé víno Chardonnay IGT Trevenezie 0,75 l. Sada s označením PR50B)





- SADA PR14**
- Parmigiano Reggiano cca 0,5 Kg vakuově balený stáří 24 měsíců
 - Dárková krabička
 - Feferonky v oliv. oleji s tuňáčkem 280 g
- CENA bez DPH: 545 Kč
CENA s DPH 21%: 659,45 Kč



- SADA PR16**
- Parmigiano Reggiano cca 0,5 Kg vakuově balený stáří 24 měsíců
 - Hermetická miska s profikondenzační plochou (v celofán. sáčku s mašlí), Nožik
- CENA bez DPH: 452 Kč
CENA s DPH 21%: 546,92 Kč



- SADA PR7**
- Parmigiano Reggiano cca 0,5 Kg vakuově balený stáří 24 měsíců
 - Sáček se šňůrkou k uchování čerstvosti sýra ze 100% přírodní bavlny, Nožik
- CENA bez DPH: 399 Kč
CENA s DPH 21%: 482,79 Kč



- SADA PR48**
- Parmigiano Reggiano cca 0,5 Kg vakuově balený stáří 24 měsíců
 - Shopper taška
- CENA bez DPH: 359 Kč
CENA s DPH 21%: 434,39 Kč



- SADA PR12**
- Parmigiano Reggiano cca 0,5 Kg vakuově balený stáří 24 měsíců
 - Dárková krabička, Naběračka na špagety se struhadlem na sýr
- CENA bez DPH: 449 Kč
CENA s DPH 21%: 543,29 Kč

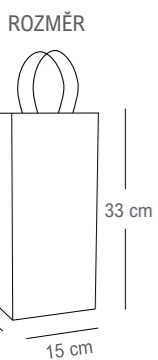


- SADA PR3**
- Parmigiano Reggiano cca 0,5 Kg vakuově balený stáří 24 měsíců
 - Dárková krabička, Struhadlo z oceli inox a ABS
- CENA bez DPH: 399 Kč
CENA s DPH 21%: 482,79 Kč



- SADA PR49**
- Parmigiano Reggiano cca 0,5 Kg vakuově balený stáří 24 měsíců
 - Dárková taška, Ruční struhadlo z nerezové oceli
- CENA bez DPH: 697 Kč
CENA s DPH 21%: 843,37 Kč



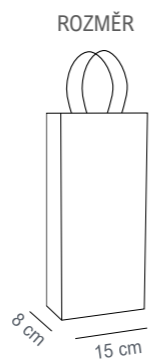


**BORGO de' MEDICI
CUCINA**



SADA PRA23

- Parmigiano Reggiano cca 0,5 Kg vakuově balený stáří 24 měsíců
 - Dárková taška, BIO linguine příchuf pesto 250 g
- CENA bez DPH: 435 Kč
CENA s DPH 21%: 526,35 Kč

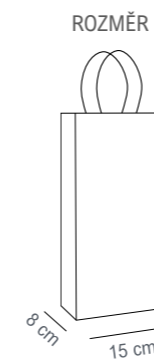


**BORGO de' MEDICI
CUCINA**



SADA PR24

- Parmigiano Reggiano cca 0,5 Kg vakuově balený stáří 24 měsíců
 - Dárková taška, BIO linguine příchuf marinara 250 g
- CENA bez DPH: 439 Kč
CENA s DPH 21%: 531,19 Kč

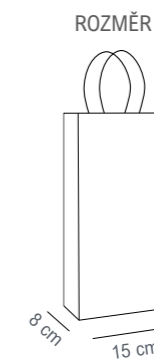


**BORGO de' MEDICI
CUCINA**



SADA PR25

- Parmigiano Reggiano cca 0,5 Kg vakuově balený stáří 24 měsíců
 - Dárková taška, BIO linguine příchuf citrón, kurkuma, černý pepř 250 g
- CENA bez DPH: 446 Kč
CENA s DPH 21%: 539,66 Kč

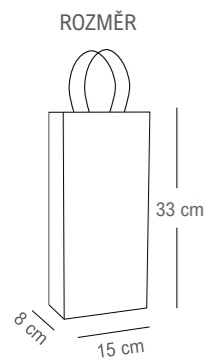


**BORGO de' MEDICI
CUCINA**



SADA PR28

- Parmigiano Reggiano cca 0,5 Kg vakuově balený stáří 24 měsíců
 - Dárková taška, Pomazánka na Bruschettu se sýrem ricotta a paprikou 190 g
- CENA bez DPH: 449 Kč
CENA s DPH 21%: 543,29 Kč

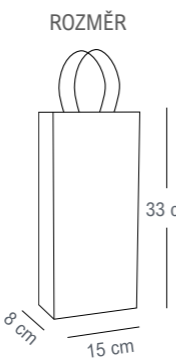


**BORGO de' MEDICI
CUCINA**



SADA PR29

- Parmigiano Reggiano cca 0,5 Kg vakuově balený stáří 24 měsíců
 - Dárková taška, Focaccine s EPO olejem 150 g, Lanžové bonbony panna cotta 55 g
- CENA bez DPH: 525 Kč
CENA s DPH 21%: 635,25 Kč

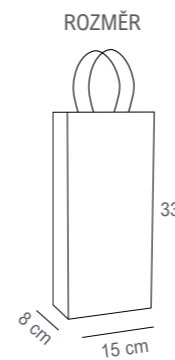


**BORGO de' MEDICI
CUCINA**



SADA PR30

- Parmigiano Reggiano cca 0,5 Kg vakuově balený stáří 24 měsíců
 - Dárková taška, BIO šafránové rizoto 220 g
- CENA bez DPH: 549 Kč
CENA s DPH 21%: 664,29 Kč

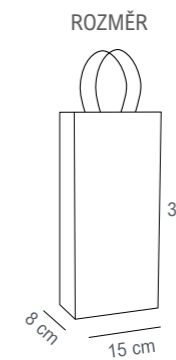


**BORGO de' MEDICI
CUCINA**



SADA PR31

- Parmigiano Reggiano cca 0,5 Kg vakuově balený stáří 24 měsíců
 - Dárková taška, BIO houbové rizoto 220 g
- CENA bez DPH: 559 Kč
CENA s DPH 21%: 676,39 Kč

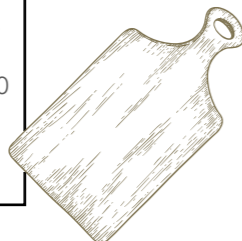


**BORGO de' MEDICI
CUCINA**



SADA PR32

- Parmigiano Reggiano cca 0,5 Kg vakuově balený stáří 24 měsíců
 - Dárková taška, BIO podzimní těstoviny 454 g
- CENA bez DPH: 429 Kč
CENA s DPH 21%: 519,09 Kč





**PARMIGIANO
REGGIANO**

Quello vero è uno solo.

**PARMIGIANO
REGGIANO**



SADA PRA13

- Parmigiano Reggiano cca 0,5 Kg vakuově balený stáří 24 měsíců
- Dárková taška, Klasická bazamiková poleva 100 ml, Sušená rajčata v olivovém oleji 200 g

CENA bez DPH: 479 Kč
CENA s DPH 21%: 579,59 Kč



* (Možnost zaměnit bílé víno za červené víno Chardonnay IGT Trevenezie 0,75 l. Sada s označením PR18R)

SADA PRA18

- Parmigiano Reggiano cca 0,5 Kg vakuově balený stáří 24 měsíců
- Dárková taška, Bazalkové pesto 190 g, víno Chardonnay IGT Trevenezie 0,75 l, Struhadlo

CENA bez DPH: 621 Kč
CENA s DPH 21%: 751,41 Kč



SADA PR21

- Parmigiano Reggiano cca 0,5 Kg vakuově balený stáří 24 měsíců
- Dárková taška, Mlýnek himalájská růžová sůl 130 g, Celé zelené olivy Salamoia 280 g

CENA bez DPH: 669 Kč
CENA s DPH 21%: 809,49 Kč



SADA PR22

- Parmigiano Reggiano cca 0,5 Kg vakuově balený stáří 24 měsíců
- Dárková taška, Extra pan. olivový olej s bazalkou 125 ml, Struhadlo se škrabkou na sýrové hoblinky

CENA bez DPH: 569 Kč
CENA s DPH 21%: 688,49 Kč

**PARMIGIANO
REGGIANO**

Quello vero è uno solo.

**PARMIGIANO
REGGIANO**



* (Možnost zaměnit bílé víno za červené víno Chardonnay IGT Trevenezie 0,75 l. Sada s označením PR52R)

SADA PR52B

- Parmigiano Reggiano cca 0,5 Kg vakuově balený stáří 24 měsíců
- Dárková taška, víno Chardonnay IGT Trevenezie 0,75 l

CENA bez DPH: 458 Kč
CENA s DPH 21%: 554,18 Kč



- SADA PR20**
- Parmigiano Reggiano cca 0,5 Kg vakuově balený stáří 24 měsíců
 - Džber, Klasická bazamická poleva 100 ml, Extra pan. olivový olej s bazalkou 125 ml, Struhadlo Magic
- CENA bez DPH: 713 Kč
CENA s DPH 21%: 862,73 Kč



* (Možnost zaměnit červené víno za bílé víno Chardonnay IGT Trevenezie 0,75 l. Sada s označením PR19B)

SADA PR19R

- Parmigiano Reggiano cca 0,5 Kg vakuově balený stáří 24 měsíců
- Džber, Škrabka na sýrové hoblínky, Lanýžové bonbonky 50 g, víno Cabernet Sauvignon IGT Trevenezie 0,75 l

CENA bez DPH: 729 Kč
CENA s DPH 21%: 882,09 Kč



- SADA PR17**
- Parmigiano Reggiano cca 0,5 Kg vakuově balený stáří 24 měsíců
 - Dárková krabička s okénkem, Klasická bazamická poleva 100 ml, Extra pan. olivový olej s bazalkou 125 ml, Struhadlo Magic, Miska na sýr
- CENA bez DPH: 735 Kč
CENA s DPH 21%: 889,35 Kč



VÍČKO S MLÝNKEM



PRAKTICKÁ RUKOJET

- SADA PR27**
- Parmigiano Reggiano cca 0,5 Kg vakuově balený stáří 24 měsíců
 - Dárková krabička s okénkem, Škrabka na sýrové hoblínky, Extra pan. olivový olej s bazalkou 125 ml, Těstoviny Paccheri 250 g, Himalájská sůl s mlýnkem 110 g
- CENA bez DPH: 837 Kč
CENA s DPH 21%: 1 012,77 Kč

**PARMIGIANO
REGGIANO**

Quello vero è uno solo.

**PARMIGIANO
REGGIANO**

ROZMĚR

* (Možnost zaměnit červené víno za bílé víno Chardonnay IGT Trevezie 0,75 l. Sada s označením PR26B)

SADA PR26R

- Parmigiano Reggiano cca 0,5 Kg vakuově balený stáří 24 měsíců
- Dárková krabička, Klasická bazamická poleva 100 ml, Extra pan. olivový olej s bazalkou 125 ml, Celé zelené olivy Salamoia 280 g, víno Cabernet Sauvignon IGT Trevezie 0,75 l, Těstoviny Paccheri 250 g, Lupínky Parmonie s Parmigiano Reggiano 24 měsíců 75 g

CENA bez DPH: 1 116 Kč
CENA s DPH 21%: 1 350,36 Kč

ROZMĚR

* (Možnost zaměnit červené víno za bílé víno Chardonnay IGT Trevezie 0,75 l. Sada s označením PR33B)

SADA PR33R

- Parmigiano Reggiano cca 0,5 Kg vakuově balený stáří 24 měsíců
- Dárková krabička, Lupínky Parmonie s Parmigiano Reggiano 24 měsíců 50 g, „4 oříšky v čokoládě“, Mléčná a hořká čokoláda s lískovými oříšky z Piemontu IGP 120 g, Sušená rajčata v olivovém oleji 280 g, víno Cabernet Sauvignon IGT Trevezie 0,75 l

CENA bez DPH: 1 025 Kč
CENA s DPH 21%: 1 240,25 Kč

Naše výjimečnost pochází z plodů naší země



- SADA DUOS**
- Borettánská cibule v oliv. oleji 280 g
 - Celé zelené olivy Salamoia 280 g
 - Dárková krabička
- CENA bez DPH: 279 Kč
CENA s DPH 21%: 337,59 Kč



- SADA DUO7**
- Houby Nameko v oliv. oleji 280 g
 - Feferonky v oliv. oleji s tuňákem 280 g
 - Dárková krabička
- CENA bez DPH: 399 Kč
CENA s DPH 21%: 482,79 Kč



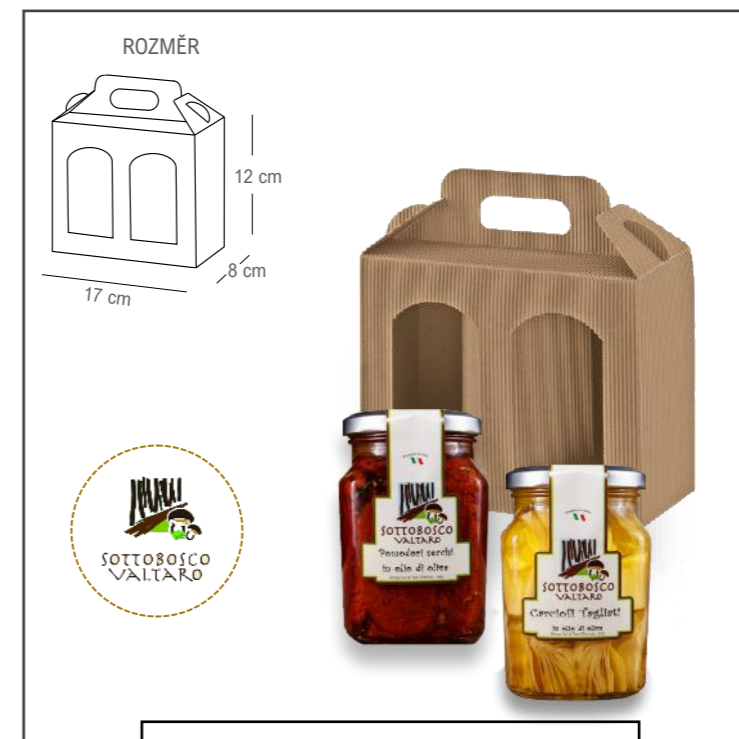
- SADA DUO6**
- Houby Nameko v oliv. oleji 280 g
 - Římské artyčoky v olivovém oleji 280 g
 - Dárková krabička
- CENA bez DPH: 369 Kč
CENA s DPH 21%: 446,49 Kč



- SADA DUO8**
- Sušená rajčata v olivovém oleji 280 g
 - Lahůdkový česnek ve slun. oleji a vinném octu 280 g
 - Dárková krabička
- CENA bez DPH: 299 Kč
CENA s DPH 21%: 361,79 Kč



- SADA DUO3**
- Sušená rajčata v olivovém oleji 280 g
 - Celé zelené olivy Salamoia 280 g
 - Dárková krabička
- CENA bez DPH: 292 Kč
CENA s DPH 21%: 353,32 Kč



- SADA DUO4**
- Sušená rajčata v olivovém oleji 280 g
 - Římské artyčoky v olivovém oleji 280 g
 - Dárková krabička
- CENA bez DPH: 345 Kč
CENA s DPH 21%: 417,45 Kč



Parmigiano Reggiano book



PREMILIA
 Dárková sada Emilia složená:
 ▪ Dřevěné prkénko
 ▪ 2 nožiky s dřevěnou rukojetí
 CENA bez DPH: 499 Kč
CENA s DPH 21%: 603,79 Kč



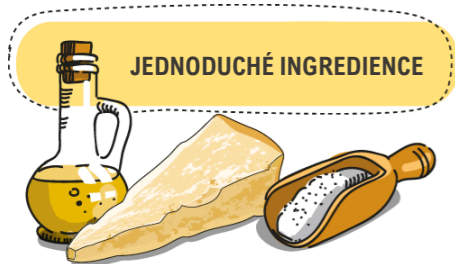
PRPANFILO
 Dárková sada Panfilo složená:
 ▪ Naběračka na špagety se struhadlem z oceli inox
 ▪ Nožik z oceli inox
 ▪ Škrabka na sýrové hoblinky z oceli inox
 CENA bez DPH: 499 Kč
CENA s DPH 21%: 603,79 Kč



PRELISSA
 Dárková sada Elissa složená:
 ▪ Břídlicové prkénko
 ▪ 2 nožiky s rukojetí z pp
 CENA bez DPH: 449 Kč
CENA s DPH 21%: 543,29 Kč



PROPERA
 Dárková sada Opera složená:
 ▪ Naběračka na špagety se struhadlem z oceli inox
 ▪ Nožik z oceli inox
 CENA bez DPH: 499 Kč
CENA s DPH 21%: 603,79 Kč



JEDNODUCHÉ INGREDIENCE

- Parmigiano Reggiano stáří 24 měsíců
- Olivový olej
- Mouka
- Sůl

100% MADE IN ITALY



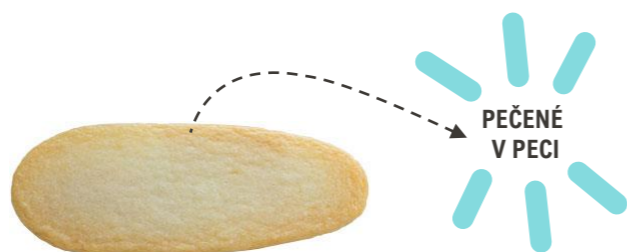
PAR75

- Parmonie, lupínky s Parmigiano Reggiano 24 měsíců 75 g
- CENA bez DPH: 119 Kč
CENA s DPH 15%: 136,85 Kč



PAR050

- Parmonie, lupínky s Parmigiano Reggiano 24 měsíců 50 g
- CENA bez DPH: 99 Kč
CENA s DPH 15%: 113,85 Kč



PEČENÉ
V PEČI

- Při výrobě se nepoužívají:
- žádné konzervanty
- žádné chemické látky
- žádná barviva
- baleno v ochranné atmosféře



Ideální k vínům, snackům,
polévkám, dezertům,
zmrzlinám



individuální NABÍDKY dárkových Balíčků

Potřebujete pro Vaše obchodní partnery nebo zaměstnance sady s jiným složením produktů nebo v jiné ceně? Neváhejte se na nás obrátit, rádi připravíme individuální nabídku Vašim potřebám



ALVARED spol. s r.o.

Kontaktní osoba: Alena Makaloušová

☎ +420774 170 210

✉ alena.makalousova@alvared.cz

iSolaiTM
di San Giorgio



Confezioni regalo “Tradizione”

SOLK06

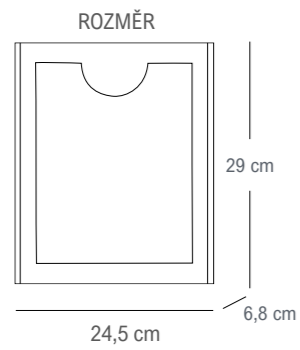
PINZIMONIO KIT.

Obsahuje:

- Extra panenský olivový olej 100% italský 100 ml
- Antické ochucovačlo ROSSO na bázi vysoce kvalitního balzamikového octa z Modeny IGP a moštů z vybraných hroznů 100 ml
- Himalájská sůl – mlýnek 100 g
- Černý pepř celý – mlýnek 45 g
- Keramická místička

CENA bez DPH: 499 Kč

CENA s DPH 21%: 603,79 Kč



SOL99

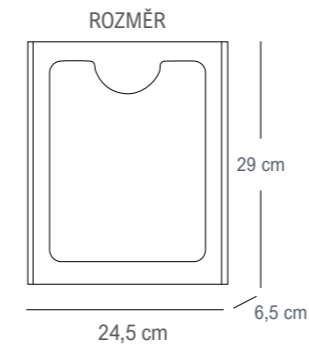
PASTA KIT.

Obsahuje:

- Extra panenský olivový olej 100% italský 100 ml
- Italské bazalkové Pesto 130 g
- Semolinové těstoviny 500 g
- Cedník z nerezové oceli

CENA bez DPH: 499 Kč

CENA s DPH 21%: 603,79 Kč



SOLK05

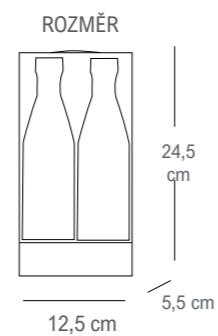
OLEJ & BALZAMIKO.

Obsahuje:

- Extra panenský olivový olej 100% italský 250 ml
- Balzamikový ocet z Modeny IGP 250 ml, hustota ≈ 1,35

CENA bez DPH: 438 Kč

CENA s DPH 21%: 529,98 Kč



SOL92

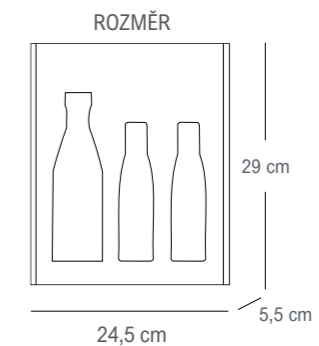
ITALSKÁ OCHUCOVADLA.

Obsahuje:

- Balzamikový ocet z Modeny IGP 250 ml, hustota ≈ 1,20
- Klasická poleva z balzamikového octa z Modeny 180 ml
- Poleva z balzamikového octa z Modeny s lesním ovocem 180 ml

CENA bez DPH: 438 Kč

CENA s DPH 21%: 529,98 Kč



SOL82

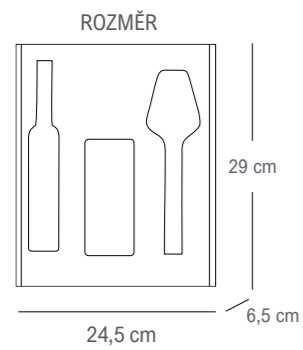
AM'ARCORD.

Obsahuje:

- Parmigiano Reggiano cca 300 g stáří 24 měsíců vakuově balený
- Antické balzamikové ochucovadlo PLATINO 100 ml
- Škrabka na sýrové hoblinky z nerezové oceli

CENA bez DPH: 499 Kč

CENA s DPH 21%: 603,79 Kč



SOLK08

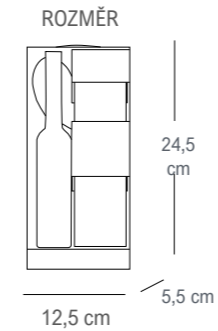
RISOTTO KIT.

Obsahuje:

- Extra panenský olivový olej 100% italský 100 ml
- Směs koření 50 g
- Směs rizoto se zeleninou 170 g
- Dřevěná vařečka

CENA bez DPH: 347 Kč

CENA s DPH 21%: 419,87 Kč



SOL89

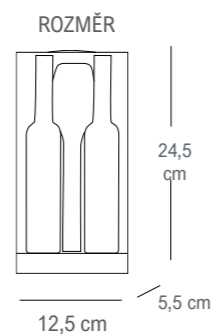
CHEESE KIT.

Obsahuje:

- Antické ochucovadlo ROSSO 100 ml
- Antické ochucovadlo BIANCO z Modeny sladkokyselý ochucené lanýžem 100 ml
- Škrabka na sýrové hoblinky z nerezové oceli

CENA bez DPH: 347 Kč

CENA s DPH 21%: 419,87 Kč



SOL84

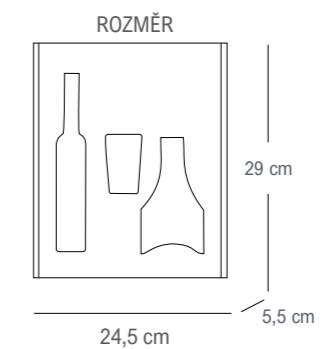
I DIAMANTI NERI.

Obsahuje:

- Antické balzamikové ochucovadlo PLATINO 100 ml
- Černý letní lanýž celý 20 g zn. Gemignani, výrobce od roku 1930 ze San Miniato – Toskánsko.
- Nůž na lanýže z nerezové oceli se zoubkovaným ostřím

CENA bez DPH: 499 Kč

CENA s DPH 21%: 603,79 Kč





SICILIA



COLLITALI®

Stile Italiano



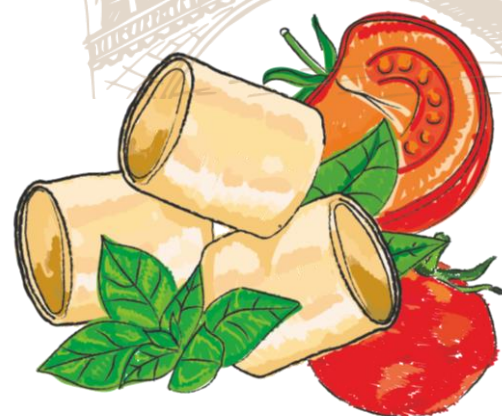
**LINEA
TRADIZIONALE**



MILANO



TOSCANA



GLI ASSAGGI

DEGUSTACE - THE TASTINGS



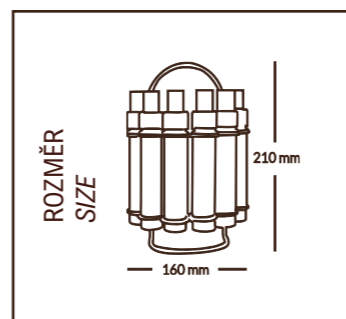
DEGUSTACE OCHUCOVADEL NA BÁZI PANENSKÉHO OLIVOVÉHO OLEJE, BALZAMIKOVÉHO OCTA Z MODENY IGP A KOŘENÍ S TRADIČNÍMI ITALSKÝMI RECEPTY
TASTING OF CONDIMENTS BASED ON EVOO, BALSAMIC VINEGAR OF MODENA IGP AND SPICES WITH RECIPES OF THE ITALIAN TRADITION



DÁRKOVÉ BALENÍ JEDNODUCHÉ NA PŘENOS KAMKOLIV CHCETE
PACKAGE EASY TO CARRY WHEREVER YOU WANT



PRAKTICKÉ DESIGNOVÉ BALENÍ S DÁVKOVACÍMI A ROZPRAŠOVACÍMI VÍČKY
PRACTICAL PACKAGINGS WITH SPRAY CAPS, DISPENSERS



R26N – 177ML RACK 6 OLI AROMATIZZATI

STOJÁNEK VE FORMĚ PŮLKRUHU SE 6 OCHUCENÝMI EXTRA PANENSKÝMI OLIVOVÝMI OLEJI, VÍČKO SPREJ: FEFERONKA, HŘÍBKY, ČESNEK, ČESNEK A RAJČE, CITRÓN A PETRŽEL, JALOVEC A ROZMARÝN
SEMICIRCLE RACK 6 TASTINGS EVOO SPRAY CAP: CHILLI PEPPER MUSHROOMS, GARLIC, GARLIC AND TOMATO, LEMON AND PARSLEY, JUNIPER AND ROSEMARY

CENA BEZ DPH: 409 Kč
CENA S DPH 21%: 494,89 Kč



DOKONALÉ NA STOLE
PERFECT ON THE TABLE

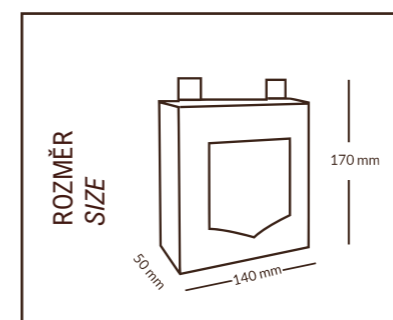


R91 – 123G RACK ITALIA IN TAVOLA

STOJÁNEK ITÁLIE NA STOLE: 100% ITALSKÝ EXTRA PANENSKÝ OLIVOVÝ OLEJ (30ml), BALZAMIKOVÝ OCET Z MODENY IGP S CITRÓNEM (30ml), JEMNÁ SICILSKÁ SŮL (50g), MLETÝ ČERNÝ PEPEŘ (17g)

RACK ITALIA IN TABLE: EVOO 100% ITALIAN (30ml), BALSAMIC VINEGAR OF MODENA IGP WITH LEMON (30ml), SICILIAN SALT (50g), GROUND BLACK PEPPER (17g)

CENA BEZ DPH: 309 Kč
CENA S DPH 21%: 373,89 Kč



La Tavola delle Occasioni Speciali

pro zvláštní příležitosti
for special occasions



MACININI

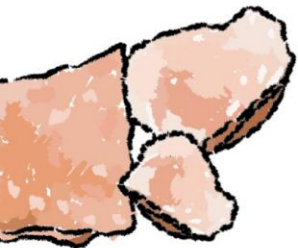
mlýnky - grinders

La Tavola
delle Occasioni
Speciali

- ✓ ANTIKOROZNÍ HLINÍKOVÁ OSA A
REGULOVATELNÝ KERAMICKÝ
MECHANISMUS MLETÍ
INNER ALUMINIUM RUST-RESISTANT
BAR ADJUSTABLE CERAMIC
MECHANISM
- ✓ BEDLIVÝ VÝBĚR SOLÍ A
KOŘENÍ ZE SVĚTA
BEST SELECTION OF SALTS AND
SPICES FROM THE WORLD
- ✓ MLETÍ VE SPRÁVNÝ MOMENT, DÁ
VYNIKNOUT ORIGINALNÍ CHUTI
MILLING AT THE MOMENT TO EXALT
TASTE AND ORIGINAL FLAVORS



La Tavola
delle Occasioni
Speciali



QG01 — 3106
SALE ROSA HIMALAYA
HIMALÁJSKÁ RŮŽOVÁ SŮL
HIMALAYA PINK SALT
CENA BEZ DPH: 482 Kč
CENA S DPH 21%: 583,22 Kč



QG02 — 2906
SALE BIANCO DI SICILIA
SICILSKÁ BÍLÁ SŮL
SICILY SALT
CENA BEZ DPH: 468 Kč
CENA S DPH 21%: 566,28 Kč



QG04 — 1406
PEPE NERO
ČERNÝ PEPŘ
BLACK PEPPER
CENA BEZ DPH: 499 Kč
CENA S DPH 21%: 603,79 Kč



QM01 — 696
PEPE NERO
ČERNÝ PEPŘ
BLACK PEPPER
CENA BEZ DPH: 392 Kč
CENA S DPH 21%: 474,32 Kč



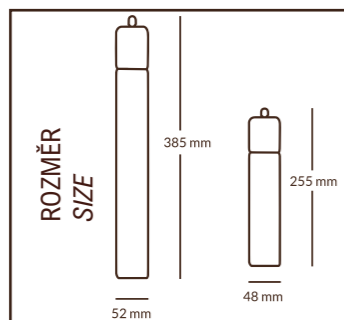
QM02 — 586
MIX PEPI
MIX PEPRŮ
MIXED PEPPERCORNS
CENA BEZ DPH: 392 Kč
CENA S DPH 21%: 474,32 Kč



QM03 — 1406
SALE BIANCO DI SICILIA
SICILSKÁ BÍLÁ SŮL
SICILY SALT
CENA BEZ DPH: 349 Kč
CENA S DPH 21%: 422,29 Kč



QM04 — 1306
SALE ROSA HIMALAYA
HIMALÁJSKÁ RŮŽOVÁ SŮL
HIMALAYA PINK SALT
CENA BEZ DPH: 349 Kč
CENA S DPH 21%: 422,29 Kč



PRODUKT/PRODUCT	ZPŮSOB POUŽITÍ/HOW TO USE
HIMALÁJSKÁ RŮŽOVÁ SŮL HIMALAYA PINK SALT	IDEÁLNÍ NA MASO, NA VŠECHNY DRUHY RYB, ALE TAKÉ NA ZELENINU A SALÁTY IDEAL ON MEAT, ON ALL TYPES OF FISH, BUT ALSO ON VEGETABLES AND SALADS
SICILSKÁ BÍLÁ SŮL SICILY SALT	DOKONALÝ K OCHUCENÍ JAKÉHOKOLI TYPU JÍDLA IT IS PERFECT FOR FLAVORING ANY TYPE OF DISH
ČERNÝ PEPŘ BLACK PEPPER	DOPORUČUJE SE NA RYBY, KACHNU, KUŘE A ČERSTVĚ MLETÉ TELECÍ MASO RECOMMENDED ON FISH, DUCK, CHICKEN AND VEAL TO BE GROUND AT THE MOMENT
MIX PEPRŮ MIXED PEPPERCORNS	DOKONALÝ K OCHUCENÍ JAKÉHOKOLI TYPU JÍDLA IT IS PERFECT FOR FLAVORING ANY TYPE OF DISH





from Italy with love

34



35

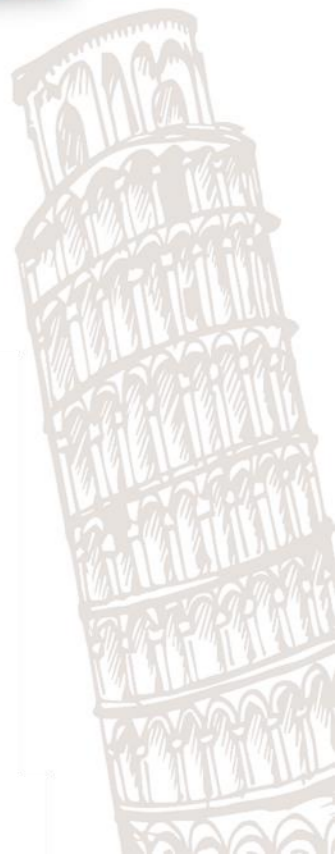
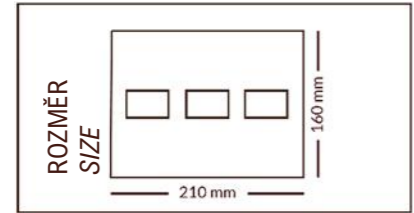
ZZ321 – 50G

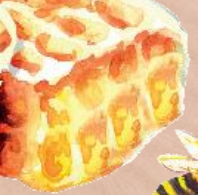
POSTCARD FROM ITALY

OBÁLKA Z ITÁLIE: SMĚS KOŘENÍ AGLIO OLIO E PEPERONCINO (20g), SMĚS KOŘENÍ ALLA AMATRICIANA (15g), SMĚS KOŘENÍ ALLA ARRABBIATA (15g)

POST CARD FROM ITALY: MIX OF SPICES AGLIO OLIO E PEPERONCINO (20g), MIX OF SPICES AMATRICIANA (15g), MIX OF SPICES ARRABBIATA (15g)

CENA BEZ DPH: 114 Kč
CENA S DPH 21%: 137,94 Kč





MIELI REGIONALI

REGIONÁLNÍ MEDY - REGIONAL HONEY



KOLEKCE REGIONÁLNÍCH MEDŮ
COLLECTION OF ITALIAN REGIONAL HONEY



KVALITA A TYPICKÉ VLASTNOSTI Z REGIONU PŮVODU
QUALITY AND TYPICAL CHARACTERISTICS OF THE REGION ORIGIN



HODNĚ ENERGIE Z PŘÍRODNÍHO CUKRU
LONG LASTING ENERGY WITH NATURAL SUGARS



ZZ103 - 2X350G

MIELI REGIONALI

REGIONÁLNÍ MEDY V DÁRKOVÉ KRABÍČCE: LIPOVÝ MED Z EMILIA ROMAGNA, AKÁTOVÝ MED Z TOSKÁNSKA

REGIONAL HONEY IN GIFT BOX: LINDEN HONEY EMILIA ROMAGNA, ACACIA HONEY TUSCANY

CENA BEZ DPH: 399 Kč

CENA S DPH 21%: 482,79 Kč



ZZ318 - 3X40G

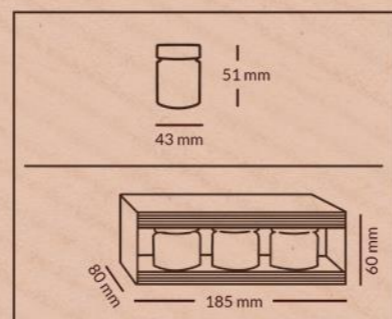
TRIS SELEZIONE MIELI D'ITALIA

VÝBĚR ITALSKÝCH MEDŮ: AKÁTOVÝ MED Z TOSKÁNSKA, KAŠTANOVÝ MED Z PIEMONTE, MED Z POMERANČOVÝCH KVĚTŮ ZE SICÍLIE

SELECTION OF ITALIAN HONEYS: ACACIA HONEY TOSCANA, CHESTNUT HONEY PIEMONTE, SICILIAN ORANGE HONEY

CENA BEZ DPH: 219 Kč

CENA S DPH 21%: 264,99 Kč



COMPOSTE A BASE DI FRUTTA BIO

ZAVAŘENINY Z BIO OVOCE
COMPOTE BASED ON ORGANIC FRUIT



37

ZZ104 - 2X240G

COMPOSTE A BASE DI FRUTTA BIO

ZAVAŘENINY NA BÁZI BIO OVOCE V DÁRKOVÉ KRABÍČCE: ZAVAŘENINA Z FÍKŮ, ZAVAŘENINA Z LESNÍHO OVOCE

COMPOTE BASED ON ORGANIC FRUIT IN GIFT BOX: ORGANIC ITALIAN FIGS COMPOTE, ORGANIC FOREST FRUITS COMPOTE

CENA BEZ DPH: 248 Kč

CENA S DPH 21%: 300,08 Kč



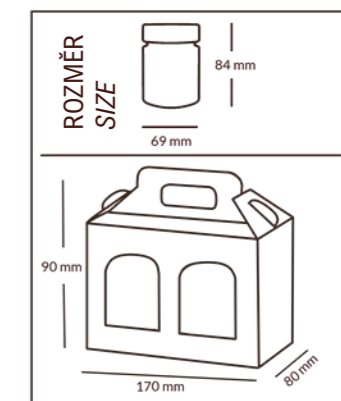
100% VYZRÁLÉ ITALSKÉ BIO OVOCE
100% BIOLOGICAL AND MATURED ITALIAN FRUIT



POUZE OVOCNÉ CUKRY BEZ LEPKU
FRUIT SUGARS



BEZ AROMAT A KONZERVANTŮ
PRESERVATIVES AND AROMAS FREE

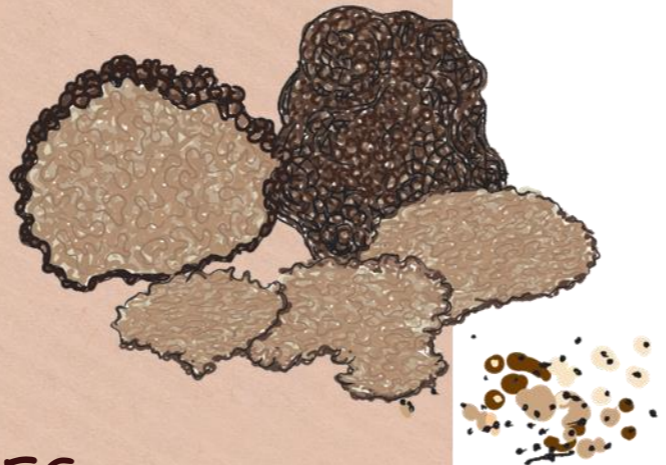


SELEZIONE PER FORMAGGI

VÝBĚR K SÝRŮM
SELECTION FOR CHEESES



MIELI SPECIALI
SPECIÁLNÍ MEDY
SPECIAL HONEYS



LE COMPOSTE ZAVAŘENINY THE COMPOSTS



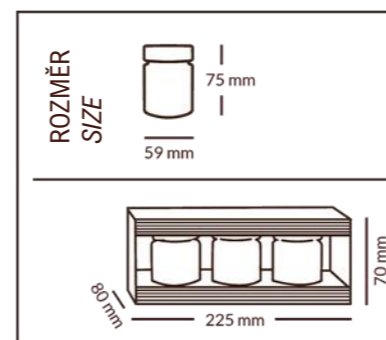
- ✓ PRO LAHODNÉ DEGUSTACE
FOR DELICIOUS TASTES
- ✓ VYBRANÉ PŘÍRODNÍ PRODUKTY
SELECTED NATURAL INGREDIENTS
- ✓ PŘIPRAVENÉ K POUŽITÍ
READY TO USE



ZZ317 – 3X1106
TRIS COMPOSTE

TŘI ZAVAŘENINY K SÝRŮM / THREE COMPOSTS FOR CHEESES
ZAVAŘENINA CIBULOVÁ / ONION COMPOTE
ZAVAŘENINA HRUŠKOVÁ / PEAR COMPOTE
ZAVAŘENINA FEFERONKOVÁ / PEPPERS COMPOTE

CENA BEZ DPH: 259 Kč
CENA S DPH 21%: 313,39 Kč

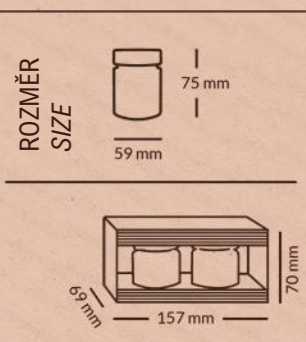


ZZ316 – 2X1106

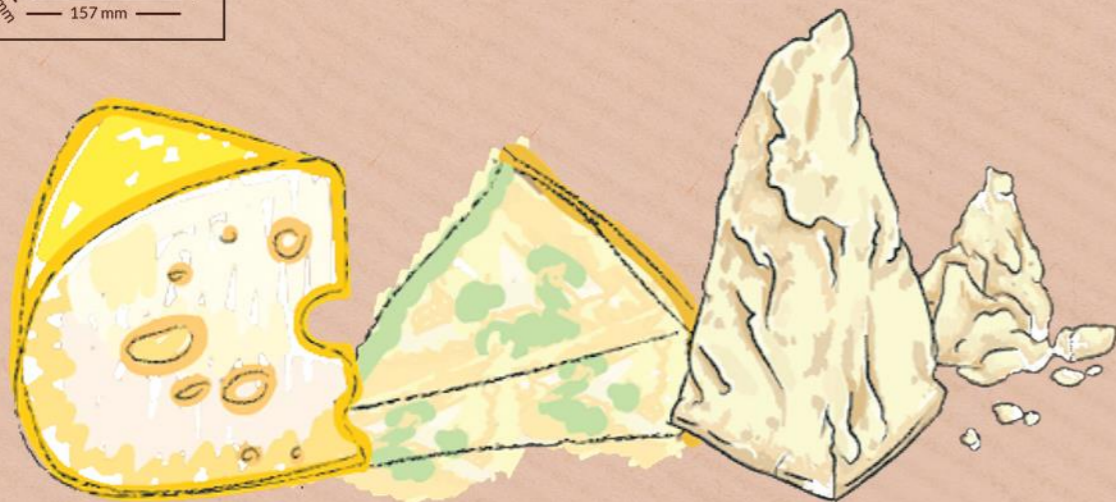
DUO MIELI SPECIALI

DVA SPECIÁLNÍ MEDY K SÝRŮM / TWO SPECIAL HONEYS FOR CHEESES
AKÁTOVÝ MED S FEFERONKOU / ACACIA HONEY WITH CHILLI PEPPER
AKÁTOVÝ MED S LANÝŽEM / ACACIA HONEY WITH TRUFFLE

CENA BEZ DPH: 264 Kč
CENA S DPH 21%: 319,44 Kč



- ✓ S LANÝŽEM VYSOKÉ KVALITY
WITH HIGH TRUFFLE QUALITY
- ✓ PŘIPRAVENÉ K POUŽITÍ
READY TO USE
- ✓ VÝBORNÉ K SLADKÝM I SLANÝM KOMBINACÍM
IDEAL FOR SWEET AND SAVORY COMBINATIONS



SPECIALITÀ AL TARTUFO

SPECIALITY S LANÝŽEM

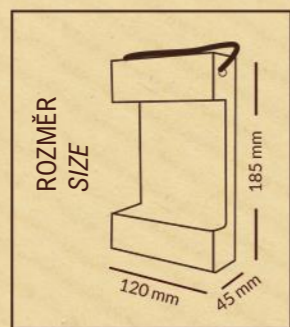
TRUFFLE SPECIALTIES



✓ RECEPT KE KAŽDÉ PŘÍLEŽITOSTI
A RECIPE FOR EVERY OCCASION

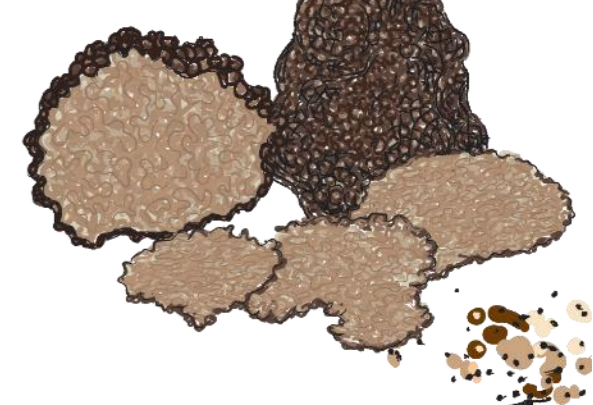
✓ K VYTVOŘENÍ GURMÁNSKÝCH JÍDEL
FOR CREATING GOURMET DISHES

✓ PRODUKTY V DÁRKOVÉM BALENÍ
CONDIMENTS IN GIFT PACKS



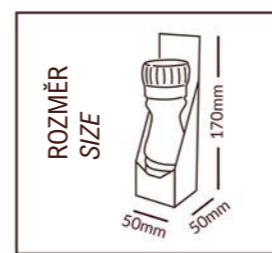
ZZ287 (100ML - 79G)
SPECIALITÀ AL TARTUFO

BÍLÁ KAMENNÁ SŮL S LANÝŽEM (70g), EXTRA PANENSKÝ OLIVOVÝ OLEJ S LANÝŽEM (100ml), SMĚS NA SPAGETY S LANÝŽEM (9g)
SICILY ROCK SALT WITH TRUFFLE (70g), EXTRA VIRGIN OLIVE OIL WITH TRUFFLE (100ml), TRUFFLE MIX FOR SPAGHETTI (9g)
CENA BEZ DPH: 233 Kč
CENA S DPH 21%: 281,93 Kč



SKLENĚNÝ MLÝNEK
GLASS GRINDER

ZZ149 – 8G
TARTUFO IN SCAGLIE
PLÁTKY LANÝŽE VE SKLENĚNÉM MLÝNKU
GLASS GRINDER WITH SLICES OF TRUFFLE
CENA BEZ DPH: 282 Kč
CENA S DPH 21%: 341,22 Kč



SKLENĚNÝ MLÝNEK
GLASS GRINDER

ZZ258 – 105G
SALE AL TARTUFO
SŮL S LANÝŽEM VE SKLENĚNÉM MLÝNKU
GLASS GRINDER WITH TRUFFLE SALT
CENA BEZ DPH: 186 Kč
CENA S DPH 21%: 225,06 Kč



SAPORI DI CASA

CHUTĚ DOMOVA - HOME FLAVORS



VKUSNÝ DÁREK
PRO KAŽDOU PŘÍLEŽITOST
GIFTS SUITABLE FOR ALL
OCCASIONS



VÝBORNÁ VIDITELNOST A
PŘENOSNOST PRODUKTU
NICE DISPLAY EASY
TO CARRY



ITALSKÝ SUVENÝR S TRADIČNÍMI
PRODUKTY ITALSKÉ GASTRONOMIE
SOUVENIR FROM ITALY: PRODUCTS OF
THE ITALIAN GASTRONOMIC TRADITION

42

IL FESTIVAL DEL GUSTO

FESTIVAL CHUTĚ
THE FESTIVAL OF TASTE



43

LE PASTISSIME

TRADIČNÍ RECEPTY NA TĚSTOVINY
TRADITIONAL RECIPES FOR PASTA



ZZ294

"LE PASTISSIME"

OCHUCOVADLA NA BÁZI BYLINEK A KOŘENÍ NA TĚSTOVINY: SMĚS KOŘENÍ ALLA PUTTANESCA (16g) NA ŠPAGETY, SMĚS KOŘENÍ ALLA AMATRICIANA (13g) NA RIGATONI, SMĚS KOŘENÍ ALLA ARRABBIATA (13g) NA PENNE.

LE PASTISSIME: MIX OF SPICES PUTTANESCA (16g) FOR SPAGHETTI, MIX OF SPICES AMATRICIANA (13g) FOR RIGATONI, MIX OF SPICES ARRABBIATA (13g) FOR PENNE

CENA BEZ DPH: 208 Kč
CENA S DPH 21%: 251,68 Kč

ZZ247 - 300ML

TRIS OLI AROMATIZZATI

3 OCHUCENÉ EXTRA PANENSKÉ OLIVOVÉ OLEJE S BAZALKOU, ČESNEKEM A FEFERONKOU

TRIS FLAVOURED EVOO BASIL, CHILLI PEPPER, GARLIC

CENA BEZ DPH: 223 Kč
CENA S DPH 21%: 269,83 Kč

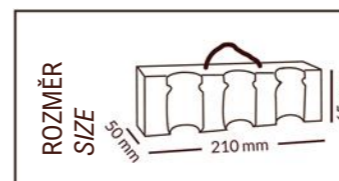
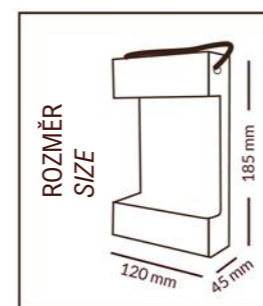
ZZ248 (100ML - 41G)

TRIS DI CONDIMENTI

EXTRA PANENSKÝ OLIVOVÝ OLEJ (100ml), ČESNEK (18g), A FEFERONKY (23g)

TRIS OF CONDIMENTS: GARLIC (18g), EXTRA VIRGIN OLIVE OIL (100ml) AND CHILLI PEPPER (23g)

CENA BEZ DPH: 223 Kč
CENA S DPH 21%: 269,83 Kč





SAPORI IN "CASSETTA"
CHUTĚ V BEDÝNCE
TASTES IN THE BOX



44

ZZ319 (100ML - 1036)

PEPERONCINO

FEFERONKY (23g), SŮL S FEFERONKAMI (80g), EXTRA PANENSKÝ OLIVOVÝ OLEJ S FEFERONKAMI (100ml)

THE CHILLI PEPPER: CHILLI PEPPER (23g), SALT FLAVORED WITH CHILI PEPPER (80g), EXTRA VIRGIN OLIVE OIL FLAVORED WITH CHILI PEPPER (100 ml)

CENA BEZ DPH: 223 Kč

CENA S DPH 21%: 269,83 Kč



ZZ320 (100ML - 1576)

LIMONE & LIMONE

SŮL S CITRÓNEM (80g), SŮL S CITRÓNEM, MÁTOU A ČERVENÝM PEPŘEM, EXTRA PANENSKÝ OLIVOVÝ OLEJ S CITRÓNEM (100ml)

LEMON&LEMON: SALT FLAVORED WITH LEMON (80g), MIX OF LEMON MINT PINK PEPPER (77g), EXTRA VIRGIN OLIVE OIL FLAVORED WITH LEMON (100ml)

CENA BEZ DPH: 223 Kč

CENA S DPH 21%: 269,83 Kč



45

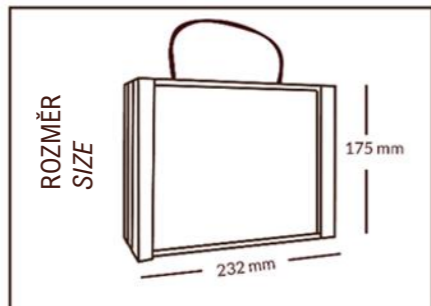
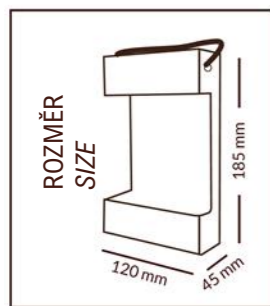
ZZ256

PASTA ALL'ITALIANA

OCHUCOVADLA NA TĚSTOVINY: SMĚS ARRABBIATA (13g), SMĚS AMATRICIANA (13g), SMĚS PUTTANESCA (16g), SMĚS 4 FORMAGGI (12g), EXTRA PANENSKÝ OLIVOVÝ OLEJ OCHUCENÝ LANYŽEM (100ml), EXTRA PANENSKÝ OLIVOVÝ OLEJ OCHUCENÝ ČESNEKEM A FEFERONKOU (100ml) MIX ARRABBIATA (13g), MIX AMATRICIANA (13g), MIX PUTTANESCA (16g), MIX 4 FORMAGGI (12g), EXTRA VIRGIN OLIVE OIL WITH TRUFFLE FLAVOR (100ml), EXTRA VIRGIN OLIVE OIL WITH GARLIC AND CHILLI PEPPER FLAVORING (100ml)

CENA BEZ DPH: 397 Kč

CENA S DPH 21%: 480,37 Kč



SMĚS/MIX	SLOŽENÍ RECEPTU/RECIPE
• PUTTANESCA NA/FOR ŠPAGETY/SPAGHETTI	33% OREGANO, 30% RAJČATA, 15% FEFERONKY, 15% KAMENNÁ SŮL, 5% ČESNEK (OBSAHUJE SIŘIČITANY), 2% ČERNÉ OLIVY. 33% ORIGANO, 30% TOMATO, 15% CHILLI PEPPER, 15% ROCK SALT, 5% GARLIC (CONTAINS SULPHITES), 2% BLACK OLIVES
• AMATRICIANA NA/FOR RIGATONI	85% AROMATICKÉ KOŘENÍ A BYLINY V RŮZNÉM POMĚRU [CIBULE (OBSAHUJE SIŘIČITANY), RAJČATA, FEFERONKY], 15% KAMENNÁ SŮL. 85% SPICES AND AROMATIC HERBS IN VARYING PROPORTIONS [ONION (CONTAINS SULPHITES), TOMATO, CHILLI PEPPER], 15% ROCK SALT
• ARRABBIATA NA/FOR PENNE	40% FEFERONKY, 20% BAZALKA, 15% KAMENNÁ SŮL, 10% RAJČATA, 5% ČESNEK (OBSAHUJE SIŘIČITANY), 40% CHILLI PEPPER, 20% BASIL, 15% ROCK SALT, 10% TOMATO, 5% GARLIC (CONTAINS SULPHITES)
• ZPŮSOB POUŽITÍ SMĚSI/HOW TO USE	
• REHYDRATUJTE SMĚS V TEPLÉM OLEJI A POUŽIJTE JI JAKO KOŘENÍ K OCHUCENÍ TĚSTOVIN NEBO PŘIDEJTE SMĚS DO RAJČATOVÉ OMAČKY, ROZTAVENÉHO SÝRA ČI KOUSKŮ RAJČAT. „Z TRADIČNÍHO RECEPTU“. REHYDRATE THE MIX IN HOT OIL TO TASTE ITS ESSENCE AS A CONDIMENT OR, ADD IT TO TOMATO SAUCE, MELTED CHEESE AND TOMATO PIECES. "FROM THE TRADITIONAL RECIPE".	



46

47

**ZZ252
CONDIRE ALL'ITALIANA**

ITALSKÁ OCHUCOVADLA: LÍSTKY BAZALKY (7,5g), FEFERONKY DRCENÉ (18g), OREGANO LÍSTKY (7,5g), SICILSKÁ BÍLÁ KAMENNÁ SŮL (58g), BALZAMIKOVÝ OCET Z MODENY IGP (100ml), EXTRA PANENSKÝ OLIVOVÝ OLEJ (100ml)

BASIL LEAVES (7,5g), CRUSHED CHILLI PEPPER (18g), OREGANO LEAVES (7,5g), WHITE FINE FOOD GRADE ROCK SALT OF SICILY (58g), CONDIMENT BASED ON BALSAMIC VINEGAR OF MODENA (100ml), EXTRA VIRGIN OLIVE OIL (100ml)

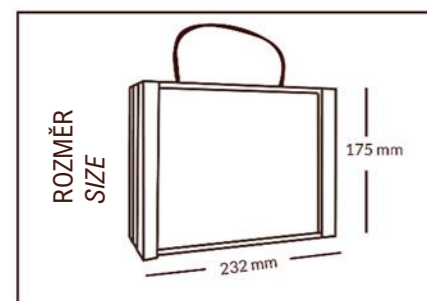
CENA BEZ DPH: 415 Kč
CENA S DPH 21%: 502,15 Kč

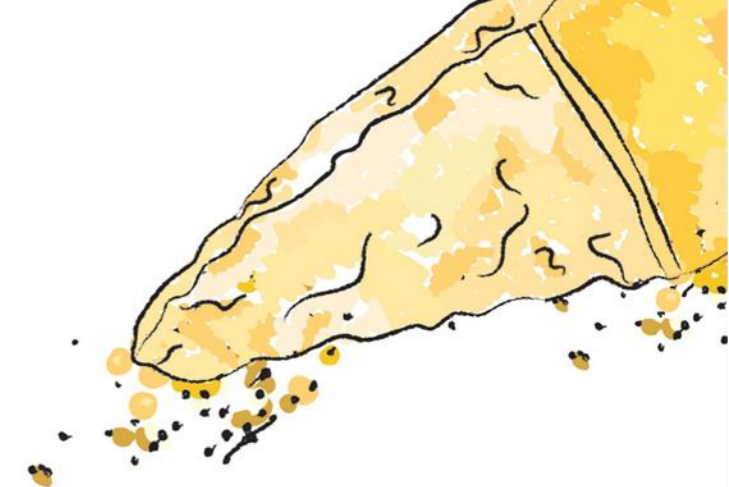
**ZZ254
CONDIPIZZA**

OCHUCOVADLA NA PIZZU: OREGANO LÍSTKY (7,5g), FEFERONKY DRCENÉ (18g), EXTRA PANENSKÝ OLIVOVÝ OLEJ OCHUCENÝ OREGANEM, RAJČETEM A ČERNOU OLIVOU (100ml), EXTRA PANENSKÝ OLIVOVÝ OLEJ OCHUCENÝ BAZALKOU A RAJČETEM (100ml), KRÁJEČ NA PIZZU, PRAKTICKÁ DŘEVĚNÁ NABĚRAČKA NA KOŘENÍ

OREGANO LEAVES (7,5g), CRUSHED CHILLI PEPPER (18g), EXTRA VIRGIN OLIVE OIL WITH OREGANO TOMATO AND BLACK OLIVE FLAVORING (100ml), EXTRA VIRGIN OLIVE OIL WITH BASIL AND TOMATO FLAVORING (100ml), PIZZA CUTTER, PRACTICAL WOODEN TOOL FOR SPICES

CENA BEZ DPH: 415 Kč
CENA S DPH 21%: 502,15 Kč





48

ZZ255

SPECIALITÀ AL TARTUFO

SPECIALITY S LANÝŽEM: MED S LANÝŽEM (120g), KRÉM SE SÝREM PARMIGIANO REGGIANO A BÍLÝM LANÝŽEM (90g), KAMENNÁ SŮL S LANÝŽEM (114g), MIX KOŘENÍ, AROMATICKÝCH BYLINEK A HŘÍBKŮ (19g), POLEVA Z BALZAMIKOVÉHO OCTA Z MODÉNY IGT S LANÝŽEM (100ml), EXTRA PANENSKÝ OLIVOVÝ OLEJ OCHUCENÝ LANÝŽEM (100ml)

ACACIA HONEY AND TRUFFLE (120g), SPECIALITY WITH PARMIGIANO REGGIANO AND TRUFFLE BIANCHETTO (90g), ROCK SALT WITH TRUFFLE (114g), CONDIMENT BASED ON SPICES, AROMATIC HERBS AND MUSHROOMS (19g), BALSAMIC VINEGAR OF MODENA WITH TRUFFLE FLAVOR (100ml), EXTRA VIRGIN OLIVE OIL WITH TRUFFLE FLAVOR (100ml)

CENA BEZ DPH: 461 Kč
CENA S DPH 21%: 557,81 Kč



49

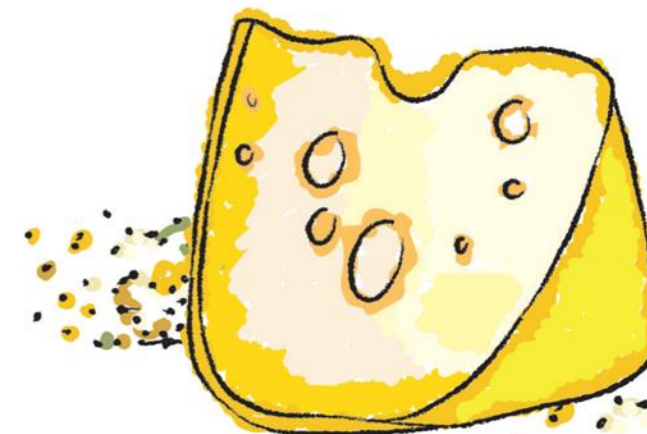
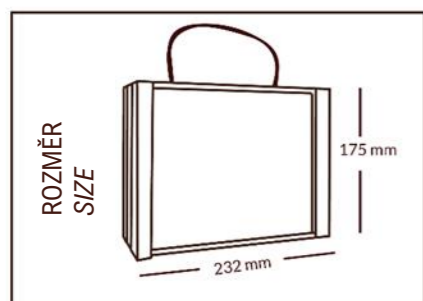
ZZ253

FANTASIE DI FORMAGGI

SÝROVÉ FANTAZIE: FÍKOVÁ ZAVĚŘENINA (100g), CIBULOVÁ ZAVĚŘENINA (100g), FEFERONKOVÁ ZAVĚŘENINA (100g), ZAVĚŘENINA Z KDOULÍ (100g), SADA 4 NOŽŮ NA SÝR

FIGS COMPOTE (100g), ONION COMPOTE (100g), PEPPERS COMPOTE (100g), COMPOTE OF QUINCE (100g), 4 CHEESE KNIVES SET

CENA BEZ DPH: 459 Kč
CENA S DPH 21%: 555,39 Kč





50



ZZ241
READY TO BBQ

OCHUCOVADLA NA BBQ: EXTRA PANENSKÝ OLIVOVÝ OLEJ UZENÁ CHUŤ. IDEÁLNÍ K MARINOVÁNÍ VŠECH POKRMŮ. (150ml), SMĚS SOLI, BYLINEK A KOŘENÍ NA TOŠKÁNSKOU SMĚS BBQ. IDEÁLNÍ K MARINOVÁNÍ MASA (160g), KYPERSKÁ SŮL S ROZMARÝNEM. IDEÁLNÍ K MARINOVÁNÍ MASA A ZELENINY (102g), SMĚS SOLI, BYLINEK A KOŘENÍ PRO STŘEDOMORSKOU SMĚS. IDEÁLNÍ K MARINOVÁNÍ BÍLÉHO MASA A ZELENINY (175g)
EXTRA VIRGIN OLIVE OIL SMOKED TASTE (250ml), MIX OF SALT, HERBS AND AROMATIC SPICES FOR TUSCAN BBQ MIX (190g), CYPRUS SALT WITH ROSEMARY (115g), MIX OF SALT, HERBS AND AROMATIC SPICES FOR MEDITERRANEAN MIX (54g)

CENA BEZ DPH: 319 Kč
CENA S DPH 21%: 385,99 Kč



51

ZZ331
VIVA LA PASTA

TĚSTOVINY A KOŘENÍČÍ SMĚSI NA TĚSTOVINY: SMĚS AGLIO, OLIO E PEPPERONCINO (ČESNEK, OLEJ A PEPPERONKA) (55g). IDEÁLNÍ NA TĚSTOVINY, SMĚS ARRABBIATA (55g). IDEÁLNÍ NA TĚSTOVINY, SEMOLINOVÉ TĚSTOVINY BÍLÉ PENNE (500g), SEMOLINOVÉ TĚSTOVINY BAREVNÉ VRTULE (400g)

AGLIO, OLIO E PEPPERONCINO MIX (55g). IDEAL FOR PASTA, ARRABBIATA MIX (55g). IDEAL FOR PASTA, DURUM WHEAT SEMOLINA WHITE PENNE PASTA (500g), DURUM WHEAT SEMOLINA COLORED PROPELLERS PASTA (400g)

CENA BEZ DPH: 323 Kč
CENA S DPH 21%: 390,83 Kč





52

53



ZZ260

PASSIONE TARTUFO

SPECIALITY S LANÝŽEM: KRÉM NA BÁZI PARMIGIANO REGGIANO D.O.P. S BÍLÝM LANÝŽEM (90g), IDEÁLNÍ K TĚSTOVINÁM A NA OPEČENÝ CHLĚB, AKÁTOVÝ MED S LANÝŽEM (120g), IDEÁLNÍ K DLOUHO ZRAJÍCÍM SÝRŮM, EXTRA PANENSKÝ OLIVOVÝ OLEJ S LANÝŽEM, VÍČKO SPREJ (100ml), IDEÁLNÍ NA ČERVENÁ MASA, CARPACCIA A BRAMBOROVÝ KRÉM
 CREAM BASED ON PARMIGIANO REGGIANO DOP AND BIANCHETTO TRUFFLE (100g), IDEAL FOR BRUSCHETTE, FOOD SPECIALITY BASED ON ACACIA HONEY WITH TRUFFLE (120g), IDEAL FOR MATURE CHEESES, CONDIMENT BASED ON 98% EXTRA VIRGIN OLIVE OIL WITH TRUFFLE FLAVOR 100ml, IDEAL FOR MEAT CARPACCIO

CENA BEZ DPH: 399 Kč
CENA S DPH 21%: 482,79 Kč



LA TRADIZIONE È SERVITA

SERVÍRUJEME TRADICI - TRADITION IS SERVED

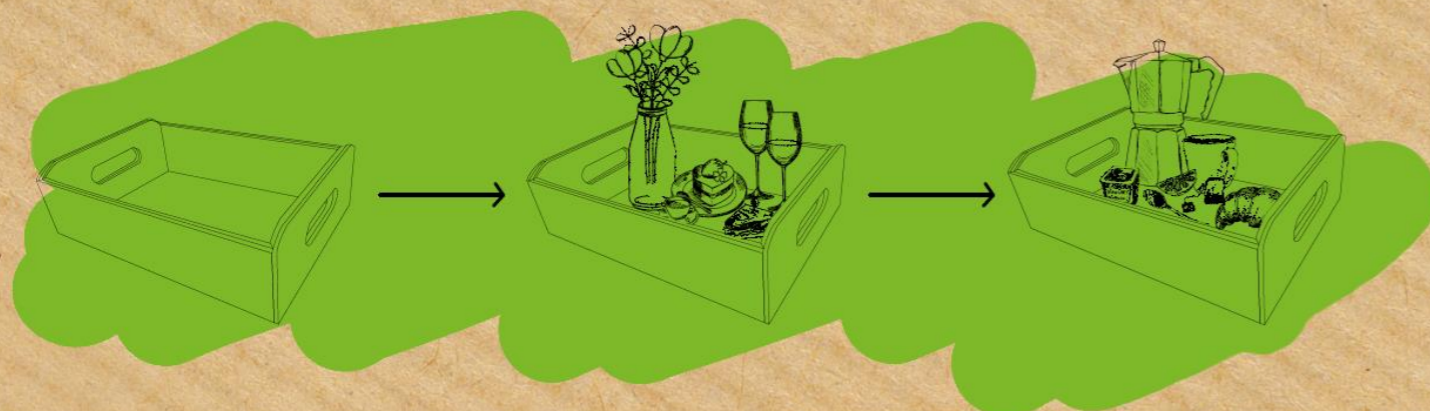
✓ VÝBĚR ITALSKÝCH LAHŮDEK V BALENÍCH S TRADIČNÍ CHUTÍ
SELECTION OF ITALIAN DELICACIES IN TRADITIONAL STYLE

✓ RECYKLOVATELNÉ OBALY
RECYCLABLE PACKAGING



✓ ZNOVU POUŽITELNÉ KRABIČKY JAKO PODNOS NEBO DLE VAŠÍ KREATIVITY
REUSABLE PACKAGES AS A FOOD HOLDER OR AS YOUR CREATIVITY

✓ EKOLOGICKÁ SMRŠŤOVACÍ FÓLIE
SHRINK FILM ECOLOGICAL

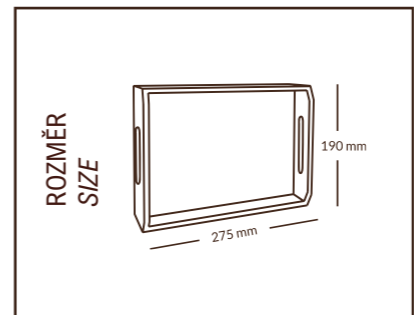


ZZ328 SPECIALITÀ AL TARTUFO

SPECIALITY S LANÝŽEM; EXTRA PANENSKÝ OLIVOVÝ OLEJ S LANÝŽEM, VÍČKO SPREJ (100ml), POLEVA Z BALZAMIKOVÉHO OCTA Z MODENY IGT S LANÝŽEM (100ml), AKÁTOVÝ MED S LANÝŽEM (120g), DOPLNITELNÝ ŠKLENĚNÝ MLÝNEK SE SOLÍ S LANÝŽEM (105g), KRÉM NA BÁZI PARMIGIANO REGGIANO DOP S BÍLÝM LANÝŽEM (90g)

EXTRA VIRGIN OLIVE OIL WITH TRUFFLE WITH SPRAY CAP (100ml), GLAZE BASED ON BALSAMIC VINEGAR OF MODENA PGI WITH TRUFFLE (100ml), ACACIA HONEY WITH TRUFFLE (120g), REFILLABLE GLASS GRINDER WITH SALT AND TRUFFLE (105g), PARMIGIANO REGGIANO CHEESE WITH "BIANCHETTO" TRUFFLE SPECIALTY (90g)

CENA BEZ DPH: 467 Kč
CENA S DPH 21%: 565,07 Kč

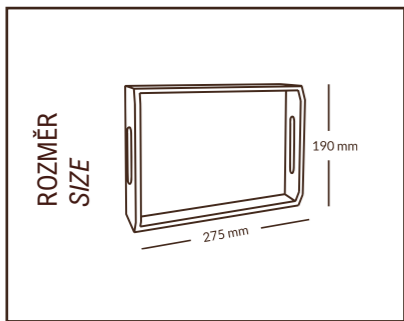




ZZ325
KIT FORMAGGI

ZAVAŘENINY K DEGUSTACI SÝRŮ: ZAVAŘENINA FEFERONKOVÁ (110g), ZAVAŘENINA FÍKOVÁ (110g), ZAVAŘENINA CIBULOVÁ (110g), ZAVAŘENINA DÝŇOVÁ (110g), 2 x KERAMICKÁ MISTIČKA, 2 x KERAMICKÁ LŽIČKA
 PEPPERS COMPOTE (110g), FIGS COMPOTE (110g), ONION COMPOTE (110g), COMPOTE YELLOW PUMPKIN COMPOTE (110g), N° 2 CERAMIC BOWLS, N° 2 CERAMIC SPOONS

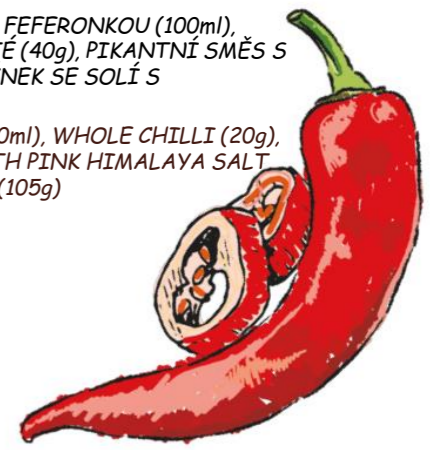
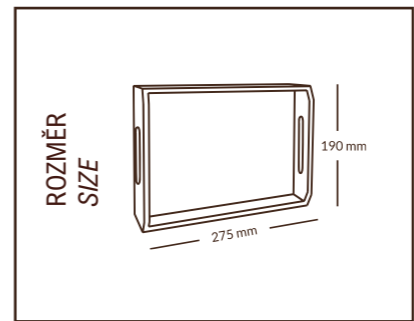
CENA BEZ DPH: 397 Kč
 CENA S DPH 21%: 480,37 Kč



ZZ330
KIT CONDIMENTI AL PEPERONCINO

OCHUCOVADLA S FEFERONKOU: EXTRA PANENSKÝ OLIVOVÝ OLEJ S FEFERONKOU (100ml), FEFERONKY CELÉ (20g), FEFERONKY DRCENÉ (30g), FEFERONKY MLETÉ (40g), PIKANTNÍ SMĚS S HIMALÁJSKOU RŮŽOVOU SOLÍ (65g), DOPLNITELNÝ SKLENĚNÝ MLÝNEK SE SOLÍ S FEFERONKOU (105g)
 EXTRA VIRGIN OLIVE OIL WITH CHILI PEPPER WITH SPRAY CAP (100ml), WHOLE CHILLI (20g), CRUSHED CHILI PEPPER (30g), CHILLI POWDER (40g), SPICY MIX WITH PINK HIMALAYA SALT (65g), REFILLABLE GLASS GRINDER WITH SALT AND CHILLI PEPPER (105g)

CENA BEZ DPH: 437 Kč
 CENA S DPH 21%: 528,77 Kč



SICILIA



MILANO



FIRENZE

TOSCANA

